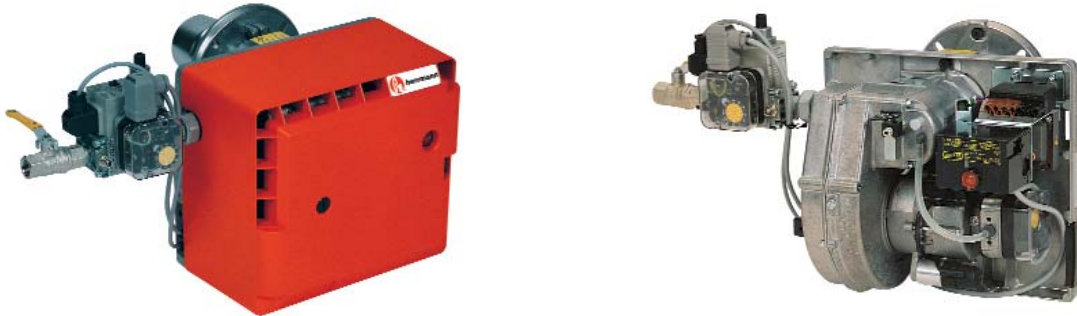
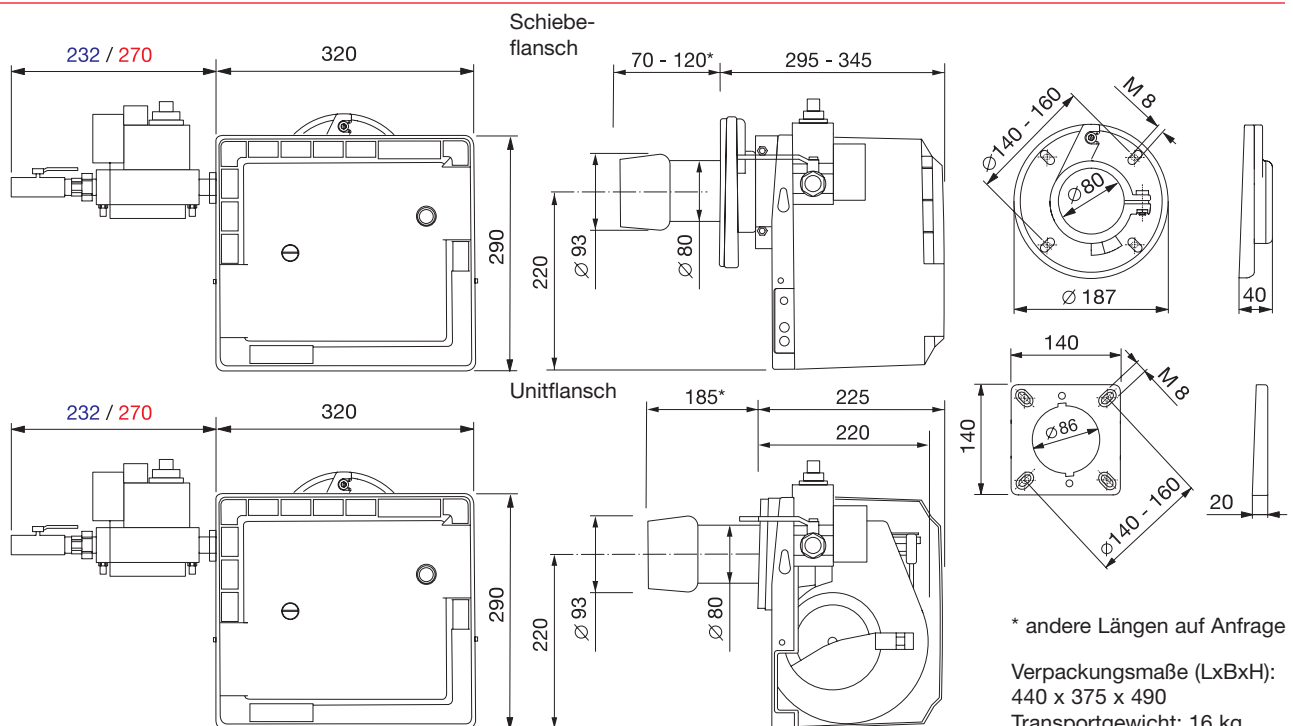
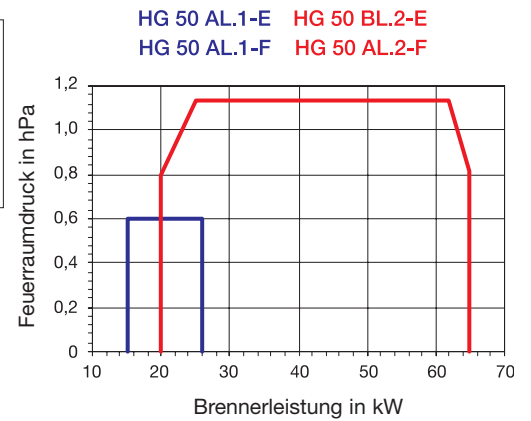


Gasbrenner HG 50 A/B



Typ	Gasart	min. Gasfließdruck	Gasanschluss	Leistung	Regelart	Bestell-Nr.
HG 50 AL.1-E	Erdgas	20 hPa	R 1/2	15 - 26 kW	einstufig	3800
HG 50 BL.2-E	Erdgas	20 hPa	R 1/2	20 - 65 kW	einstufig	3801
HG 50 AL.1-F	Flüssiggas	50 hPa	R 1/2	15 - 26 kW	einstufig	3802
HG 50 AL.2-F	Flüssiggas	50 hPa	R 1/2	20 - 65 kW	einstufig	3803

- Ionisationselektrode zur Flammenüberwachung
- Hochleistungsmischkopf



* andere Längen auf Anfrage

Verpackungsmaße (LxBxH):
440 x 375 x 490

Transportgewicht: 16 kg

alle Maßangaben in mm