

# Gasbrenner HG 75



0085 AR 0095



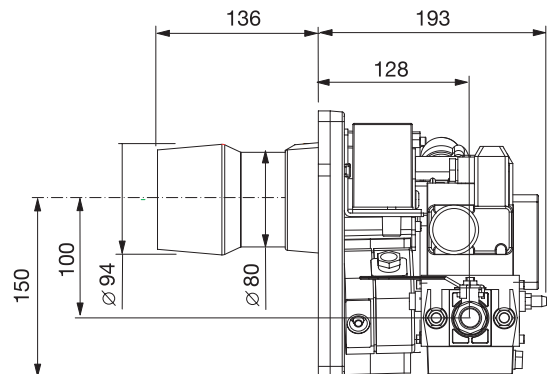
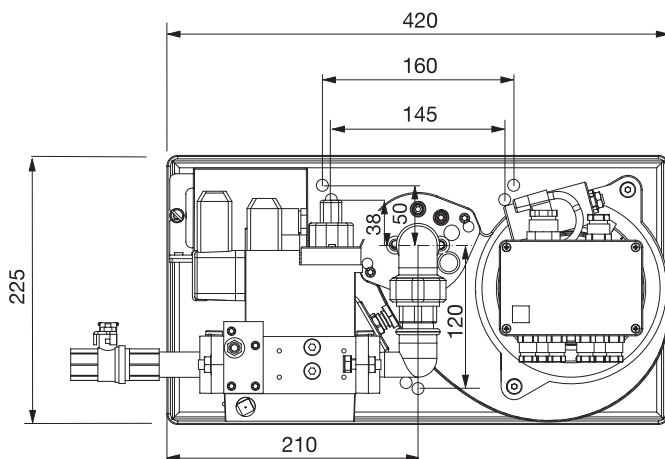
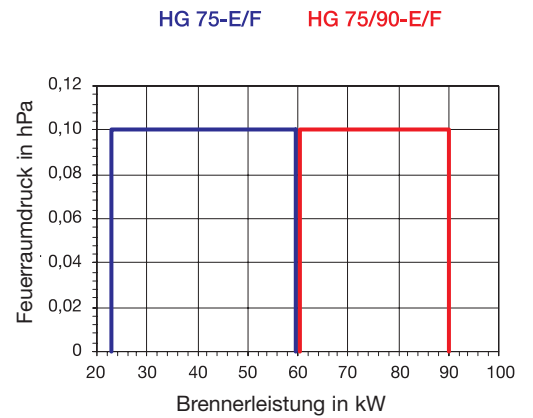
Einbaulage: Standard



Einbaulage: 180°-gedreht

Typ	Gasart	min. Gasfließdruck	Gasanschluss	Leistung	Regelart	Bestell-Nr.
HG 75 - E	Erdgas	20 hPa	R 1/2	23 - 60 kW	einstufig	3501
HG 75 - F	Flüssiggas	50 hPa	R 1/2	23 - 60 kW	einstufig	3502
HG 75/90 - E	Erdgas	20 hPa	R 3/4	60 - 90 kW	einstufig	3503
HG 75/90 - F	Flüssiggas	50 hPa	R 3/4	60 - 90 kW	einstufig	3504

- Spezialbrenner zur Beheizung von Fleischerei-, Koch- und Räucheranlagen
- 180°-gedrehte Einbaulage lieferbar
- extrem robuste Bauform
- Ionisationselektrode zur Flammenüberwachung
- Gasfeuerungsautomat wird zum Einbau in den Schaltkasten separat mitgeliefert



\* andere Längen auf Anfrage

Verpackungsmaße (LxBxH):  
280 x 360 x 470

Transportgewicht: 15,5 kg

alle Maßangaben in mm