

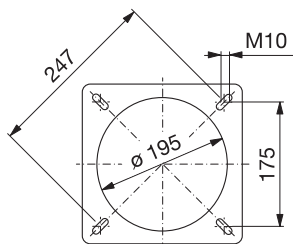
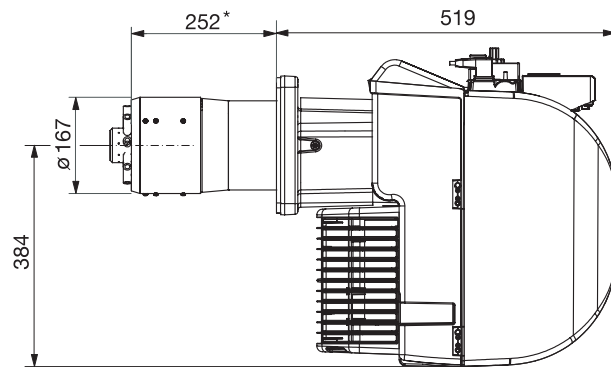
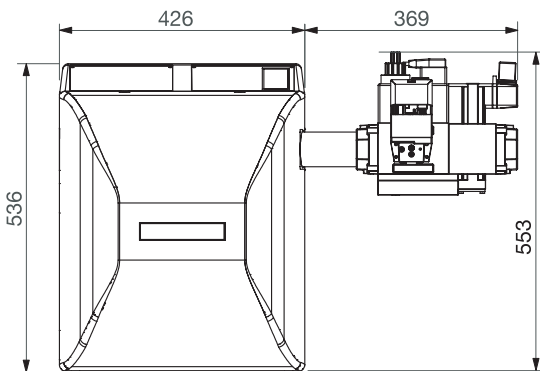
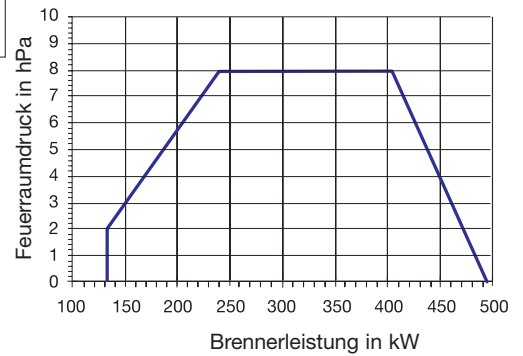
Gasbrenner HGZ 540 A



Typ	Gasart	min. Gas- fließdruck	Gasan- schluss	Leistung	Regelart	Bestell- Nr.
HGZ 540 AL-E-S	Erdgas	20 hPa	R 1 1/2	132 - 490 kW	zweistufig	7300

- LowNo_x-Ausführung: Zulassung nach EN 676 (Klasse 3)
- zweistufige Betriebsart
- Gas-Luft-Verbundregelung
- automatische stellmotorangetriebene Luftabsperriklappe
- modulare Bauform
- Hochleistungsgebläse
- Ionisationselektrode zur Flammenüberwachung

HGZ 540 AL-E-S



*andere Längen auf Anfrage

Verpackungsmaße (LxBxH):
1050 x 550 x 760
Transportgewicht: 55 kg

alle Maßangaben in mm