

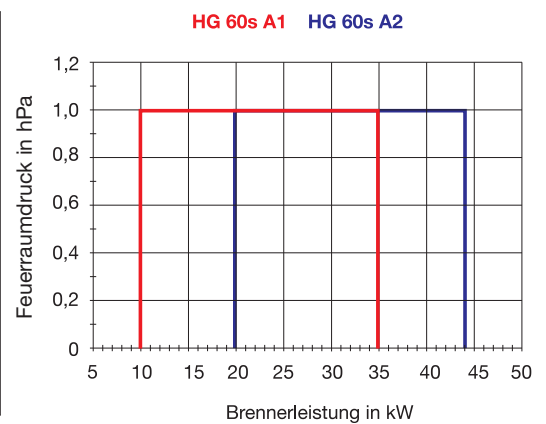
# Gasbrenner HG Z/M 60s



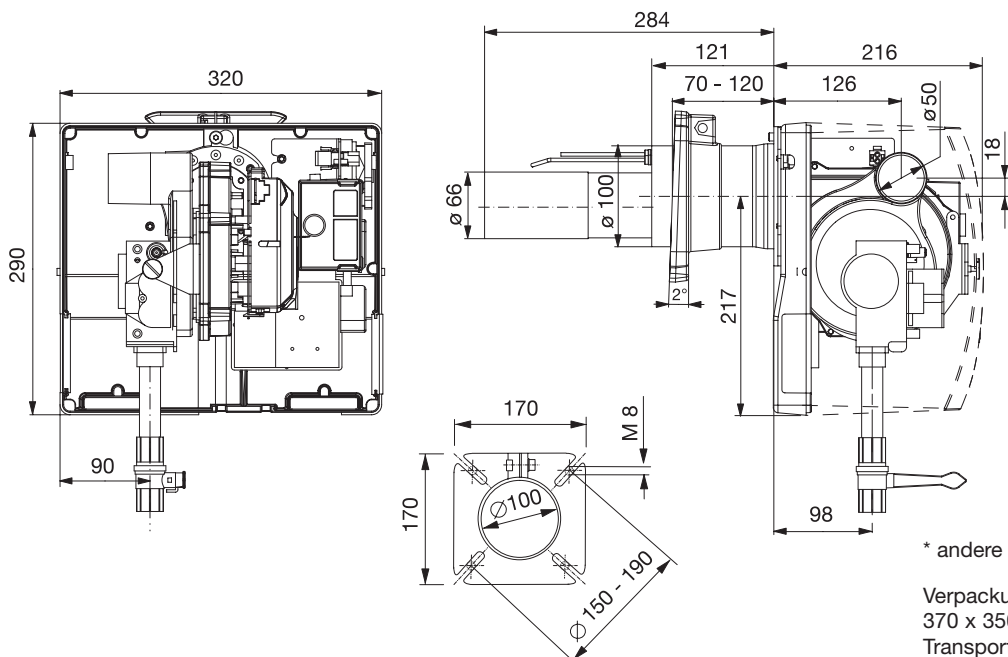
0085 BQ 0038



Typ	Gasart	min. Gasfließdruck	Gasanschluss	Leistung	Regelart	Bestell-Nr.
HG 60s A1-E	Erdgas	20 hPa	R 1/2	10 - 35 kW	einstufig	3703
HG 60s A1-F	Flüssiggas	30 hPa	R 1/2	10 - 35 kW	einstufig	3704
HG 60s A2-E	Erdgas	20 hPa	R 1/2	20 - 44 kW	einstufig	3705
HG 60s A2-F	Flüssiggas	30 hPa	R 1/2	20 - 44 kW	einstufig	3706
HGZ 60s A1-E	Erdgas	20 hPa	R 1/2	10 - 35 kW	zweistufig	3707
HGZ 60s A1-F	Flüssiggas	30 hPa	R 1/2	10 - 35 kW	zweistufig	3708
HGZ 60s A2-E	Erdgas	20 hPa	R 1/2	20 - 44 kW	zweistufig	3709
HGZ 60s A2-F	Flüssiggas	30 hPa	R 1/2	20 - 44 kW	zweistufig	3710
HGM 60s A1-E	Erdgas	20 hPa	R 1/2	10 - 35 kW	modulier.	3711
HGM 60s A1-F	Flüssiggas	30 hPa	R 1/2	10 - 35 kW	modulier.	3712
HGM 60s A2-E	Erdgas	20 hPa	R 1/2	20 - 44 kW	modulier.	3713
HGM 60s A2-F	Flüssiggas	30 hPa	R 1/2	20 - 44 kW	modulier.	3714



- vormischender Oberflächenbrenner
- LowNo<sub>x</sub>-Ausführung: Zulassung nach EN 676 (Klasse 3)
- 1 / 2 - stufig oder modulierend
- pneumatische Gas-Luft-Verbundregelung
- mikrocontrollergesteuerter Gasfeuerungsautomat
- Hochleistungsgebläse
- Ionisationselektrode zur Flammenüberwachung
- Luftansaugadapter (optional)



\* andere Längen auf Anfrage

Verpackungsmaße (LxBxH):  
370 x 350 x 550  
Transportgewicht: 11,5 kg

alle Maßangaben in mm