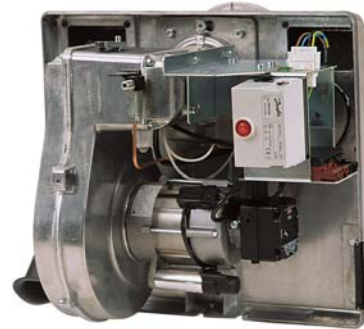




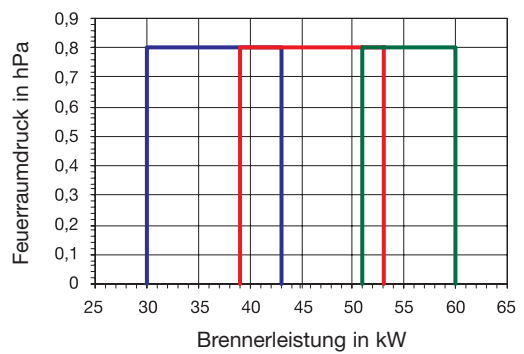
herrmann
ÖL- UND GASBRENNER

Ölbrenner HL 120 C/D/E-S

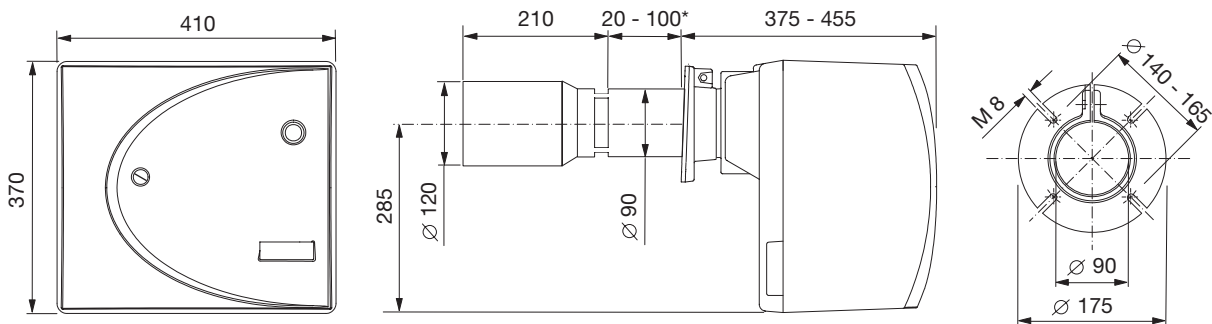


| Typ | Öldurchsatz | Leistung | Regelart | Bestell-Nr. |
|--------------|----------------|------------|-----------|-------------|
| HL 120 CLV-S | 2,5 - 3,6 kg/h | 30 - 43 kW | einstufig | 5612 |
| HL 120 DLV-S | 3,3 - 4,5 kg/h | 39 - 53 kW | einstufig | 5613 |
| HL 120 ELV-S | 4,3 - 5,1 kg/h | 51 - 60 kW | einstufig | 5614 |

HL 120 CLV-S HL 120 DLV-S HL 120 ELV-S



- Blaubrenner
- LowNO_x-Ausführung: Zulassung nach RAL-UZ 9 (Blauer Engel)
- automatische stellmotorangetriebene Luftabsperklappe (optional)
- Hochleistungsgebläse
- elektronisches Zündgerät
- LE-System zur Verringerung der Start- und Stopemissionen
- Flackerdetektor zur Flammenüberwachung



*andere Längen auf Anfrage

Verpackungsmaße (LxBxH):
425 x 485 x 595
Transportgewicht: 21 kg

alle Maßangaben in mm