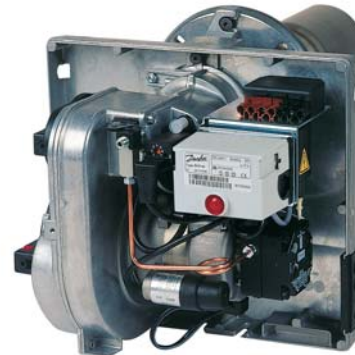




hermann  
ÖL- UND GASBRENNER

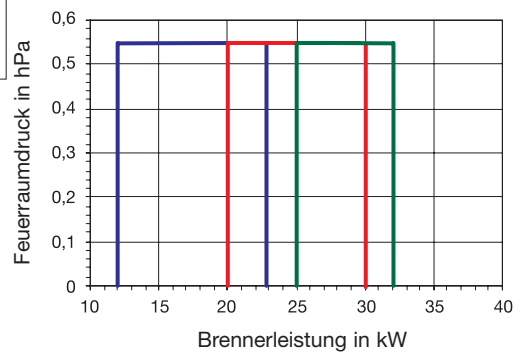
# Ölbrenner HL 60 G/I/K-S



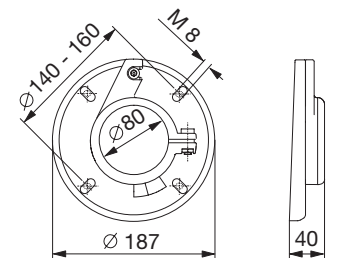
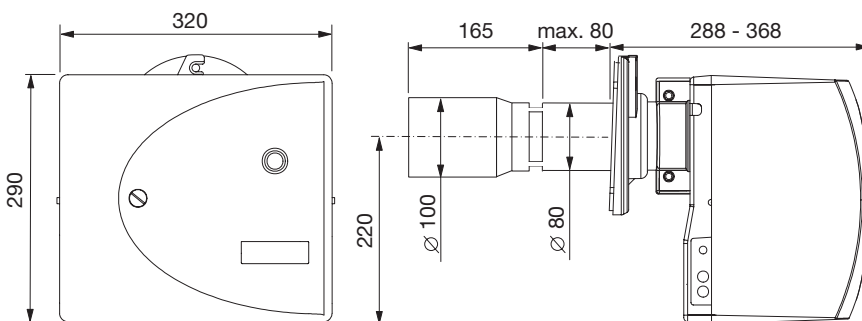
Typ	Öldurchsatz	Leistung	Regelart	Bestell-Nr.
HL 60 GLV.2-S	1,0 - 1,9 kg/h	12 - 23 kW	einstufig	00600.00005
HL 60 ILV.2-S	1,7 - 2,5 kg/h	20 - 30 kW	einstufig	00600.00017
HL 60 KLV.2-S	2,2 - 2,7 kg/h	25 - 32 kW	einstufig	00600.00029

HL 60 GLV.2-S HL 60 ILV.2-S HL 60 KLV.2-S

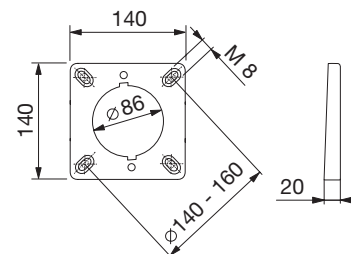
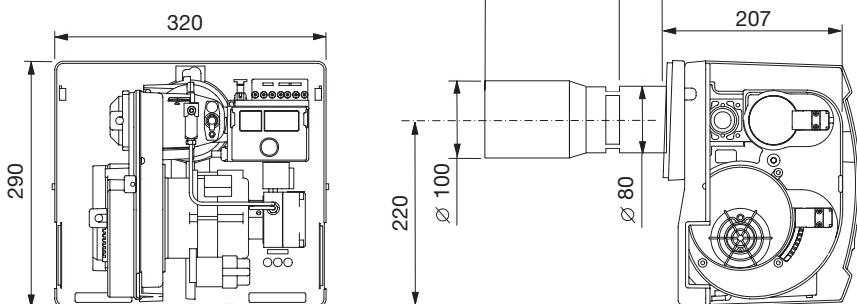
- Blaubrenner
- LowNO<sub>x</sub>-Ausführung: Zulassung nach RAL-UZ 9 (Blauer Engel)
- elektronisches Zündgerät
- automatische Luftabsperklappe
- Hochleistungsgebläse
- LE-System zur Verringerung der Start- und Stopemissionen
- Flackerdetektor zur Flammenüberwachung



Schiebeflansch



Unitflansch



\*andere Längen auf Anfrage

Verpackungsmaße (LxBxH):  
370 x 350 x 485  
Transportgewicht: 14,5 kg

alle Maßangaben in mm