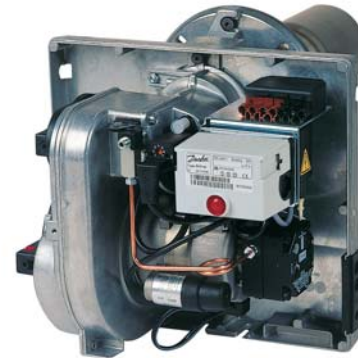


Ölbrenner HL 60 N/P-S



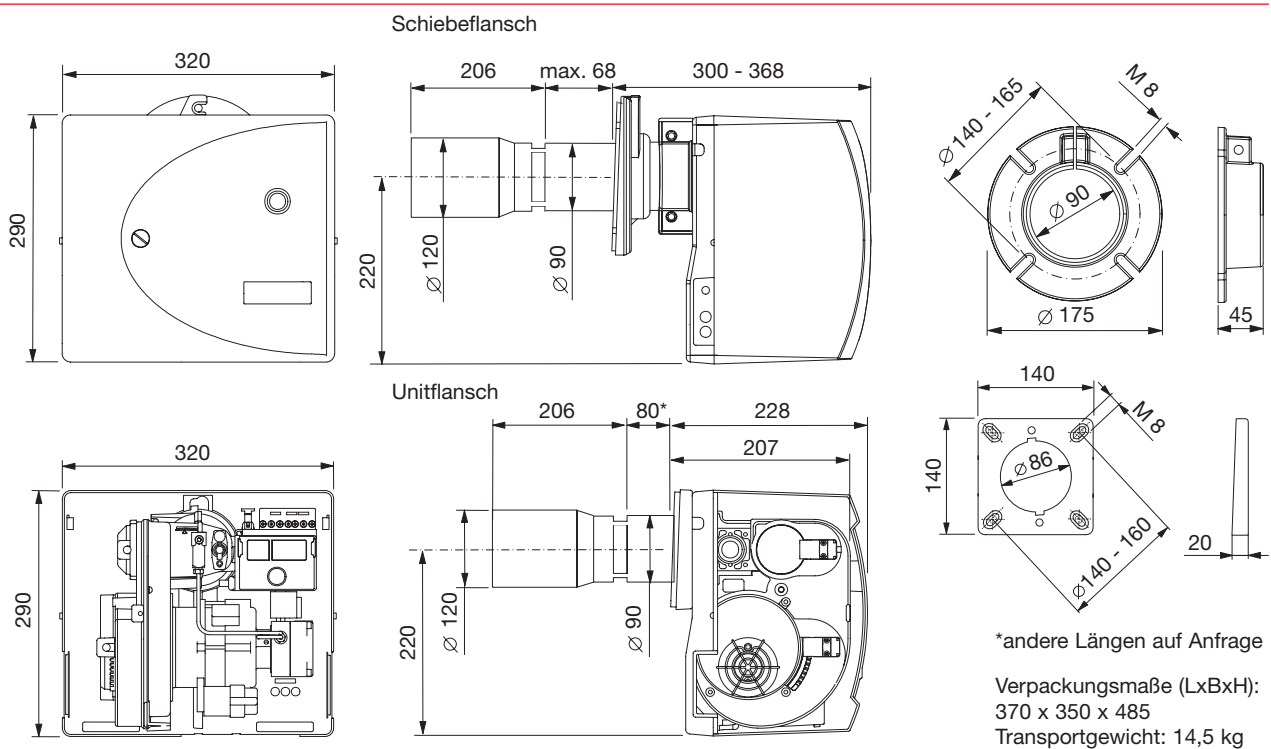
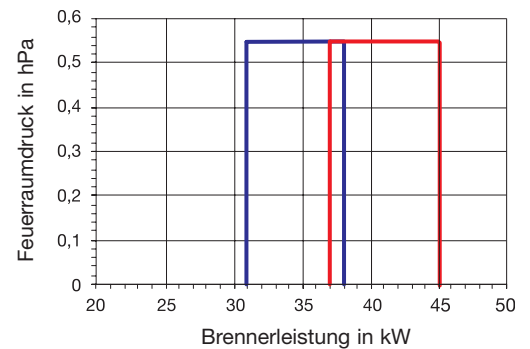
herrmann
ÖL- UND GASBRENNER



Typ	Öldurchsatz	Leistung	Regelart	Bestell-Nr.
HL 60 NLV.2-S	2,6 - 3,2 kg/h	31 - 38 kW	einstufig	00600.00041
HL 60 PLV.2-S	3,1 - 3,8 kg/h	37 - 45 kW	einstufig	00600.00053

- Blaubrenner
- LowNO_x-Ausführung: Zulassung nach RAL-UZ 9 (Blauer Engel)
- elektronisches Zündgerät
- automatische Luftabsperklappe
- Hochleistungsgebläse
- LE-System zur Verringerung der Start- und Stopemissionen
- Flackerdetektor zur Flammenüberwachung

HL 60 NLV.2-S HL 60 PLV.2-S



*andere Längen auf Anfrage

Verpackungsmaße (LxBxH):
370 x 350 x 485
Transportgewicht: 14,5 kg

alle Maßangaben in mm