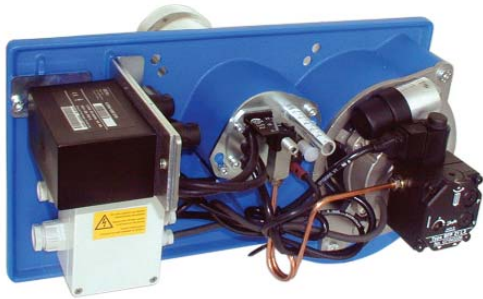


Ölbrenner HL 70 A/B/C



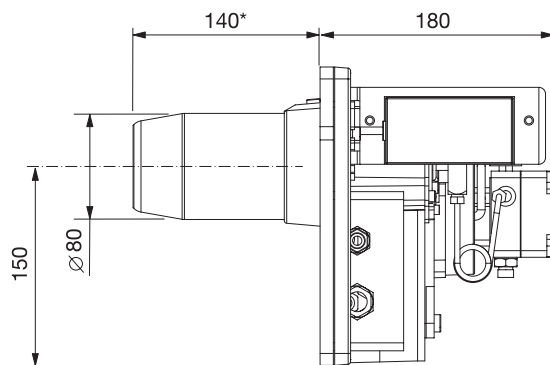
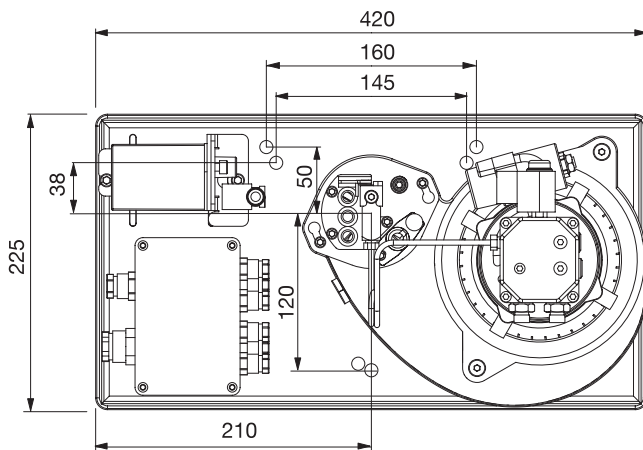
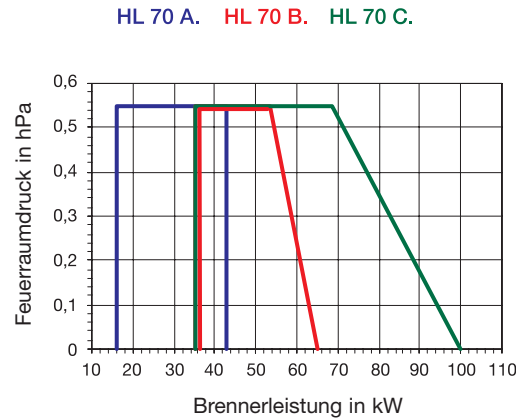
Einbaulage: Standard



Einbaulage: 180°-gedreht

Typ	Öldurchsatz	Leistung	Regelart	Bestell-Nr.
HL 70 A	1,3 - 3,6 kg/h	16 - 43 kW	einstufig	5400
HL 70 AV	1,3 - 3,6 kg/h	16 - 43 kW	einstufig	5403
HL 70 B	3,0 - 5,5 kg/h	35 - 65 kW	einstufig	5401
HL 70 BV	3,0 - 5,5 kg/h	35 - 65 kW	einstufig	5404
HL 70 C	3,0 - 8,5 kg/h	35 - 100 kW	einstufig	5402
HL 70 CV	3,0 - 8,5 kg/h	35 - 100 kW	einstufig	5405

- Spezialbrenner zur Beheizung von Fleischerei-, Koch- und Räucheranlagen
- 180°-gedrehte Einbaulage lieferbar
- extrem robuste Bauform
- Fotowiderstand zur Flammenüberwachung
- Ölfeuerungsautomat wird zum Einbau in den Schaltkasten separat mitgeliefert



* andere Längen auf Anfrage

Verpackungsmaße (LxBxH):
290 x 360 x 460
Transportgewicht: 13 kg

alle Maßangaben in mm