

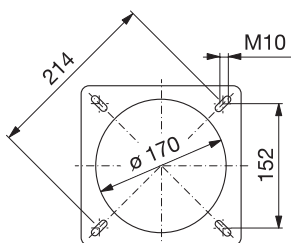
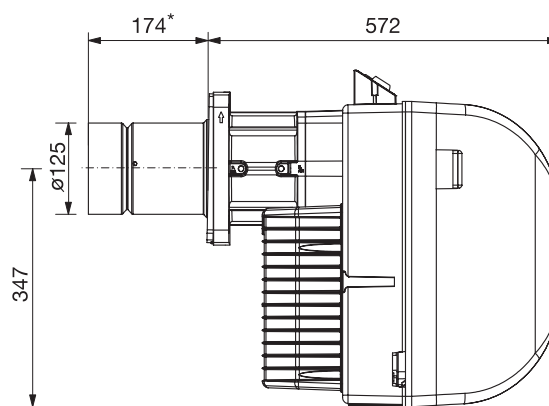
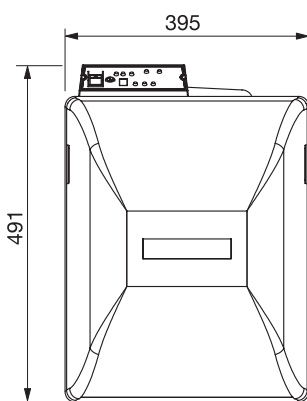
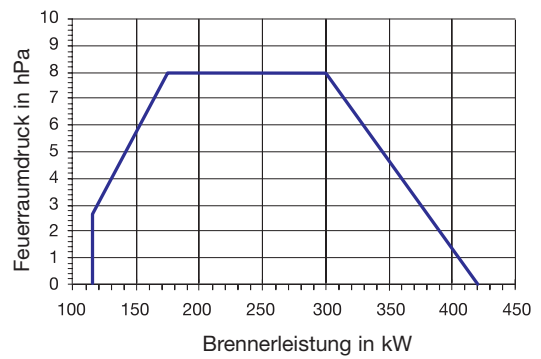
Ölbrenner HLZ 390 A



Typ	Öldurchsatz	Leistung	Regelart	Bestell-Nr.
HLZ 390 AL	10,0 - 35,0 kg/h	115 - 420 kW	zweistufig	7000

HLZ 390 AL

- zweistufige Betriebsart
- Doppeldüsen-System
- automatische stellmotorangetriebene Luftklappe
- modulare Bauform
- Hochleistungsgebläse
- elektronisches Zündgerät
- Fotowiderstand zur Flammenüberwachung



*andere Längen auf Anfrage

Verpackungsmaße (LxBxH):
795 x 490 x 540
Transportgewicht: 35 kg

alle Maßangaben in mm