



herrmann
ÖL- UND GASBRENNER

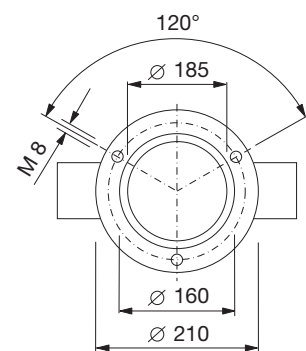
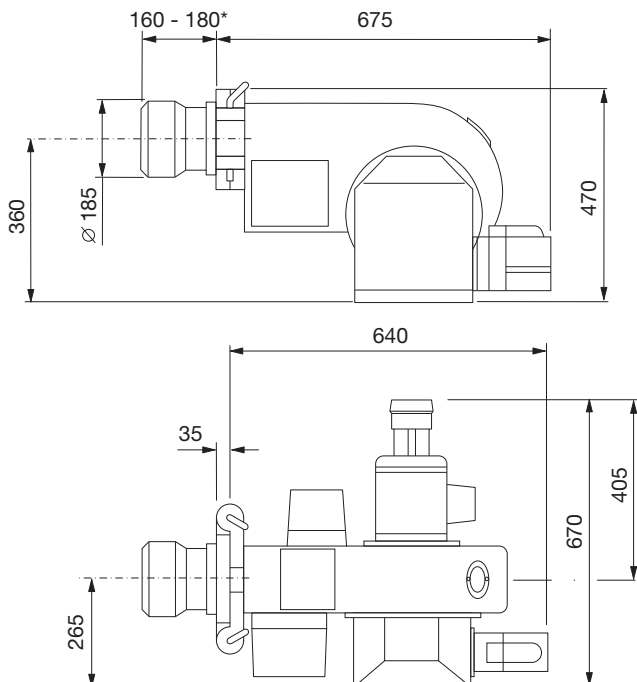
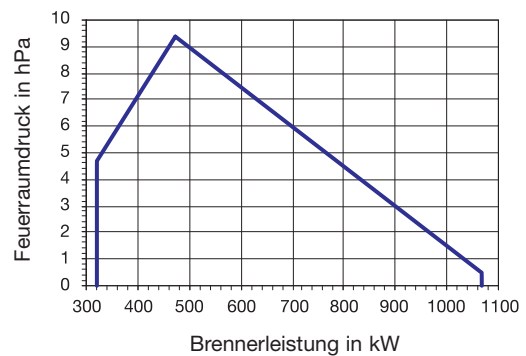
Ölbrenner HLZ 950 L



Typ	Öldurchsatz	Leistung	Regelart	Bestell-Nr.
HLZ 950 L	27,0 - 90,0 kg/h	320 - 1065 kW	zweistufig	2300

HLZ 950 L

- zweistufige Betriebsart
- stellmotorangetriebene Luftabsperklappe
- Doppeldüsen-System
- schwenkbares Brennergehäuse
- Nennspannung 400V~50Hz



* andere Längen auf Anfrage

Verpackungsmaße (LxBxH):
880 x 710 x 505
Transportgewicht: 54 kg

alle Maßangaben in mm