

# HLZ 45 A/BV

## Brûleur fioul

### Alignement horizontal



### Alignement vertical



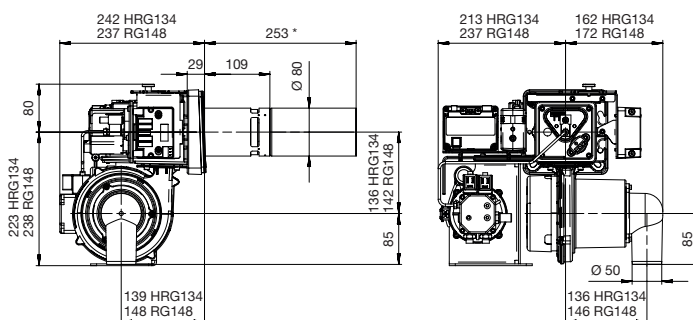
- Mode de fonctionnement pour 2 étages
- Brûleur à flamme bleue
- Version à faible NOx
- Chauffe automatique au mazout avec interface de communication
- Détecteur de flamme large bande pour le contrôle des flammes
- Soufflante haute puissance commandée par le couple (HRG 134, RG 148)

- Tension nominale 230 V~50 Hz
- Dimensions du pack (LxLxH): 44,0 x 37,5 x 49,0 cm (alignement horizontal)
- Dimensions du pack (LxLxH): 40,0 x 40,0 x 46,5 cm (alignement vertical)
- Poids 13,5 kg (alignement horizontal)
- Poids 13,0 kg (alignement vertical)

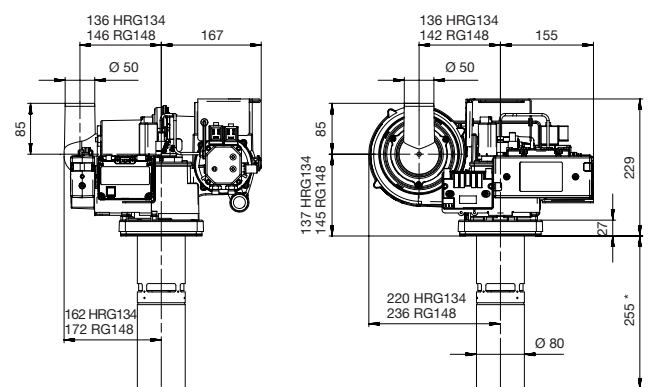
### Caractéristiques techniques

Tous les chiffres en mm | \*Autres longueurs sur demande

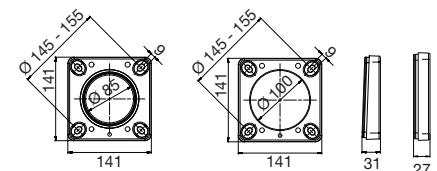
Horizontale Ausrichtung



Vertikale Ausrichtung



Modèle	Débit de fioul	Puissance	Mode de régulation
HLZ 45 AV 17 G1	0,8 - 1,9 kg/h	10 - 22 kW	deux allures
HLZ 45 AV 19 G1	1,2 - 2,5 kg/h	14 - 30 kW	deux allures
HLZ 45 AV 22 G1	1,7 - 3,4 kg/h	20 - 40 kW	deux allures
HLZ 45 AV 24 G1	2,2 - 3,5 kg/h	26 - 42 kW	deux allures
HLZ 45 AV 24 G2	2,3 - 4,7 kg/h	27 - 60 kW	deux allures
HLZ 45 BV 27 G2	4,0 - 6,9 kg/h	35 - 66 kW	deux allures
HLZ 45 BV 31 G2	4,0 - 7,6 kg/h	48 - 90 kW	deux allures



# Programme des brûleurs

## Brûleurs fioul

Modèle	Puissance	Débit de fioul	Mode de régulation	Version avec adaptateur ventouse	Préchauffage	Soufflante haute puissance	Contrôle de la flamme	Puissance du moteur	Polluants réduits	Alignement (horizontal/vertical)
HLM 35 G	8 - 36 kW	0,7 - 3,0 kg/h	modulant	50 mm	oui	commandé par le couple	Détecteur flamme	90 W	oui	h/v
HL 40 E-S	16 - 35 kW	1,3 - 3,0 kg/h	une allure	50 / 80 mm	oui	oui	Photo-résistance	90 W	oui	h/v
HLZ 45 A/BV	10 - 90 kW	0,8 - 7,6 kg/h	deux allures	50 mm	oui	commandé par le couple	Détecteur flamme	90 W	oui	h/v
HL 60 A/B	16 - 65 kW	1,3 - 5,5 kg/h	une allure	50 / 80 mm	possible	oui	Photo-résistance	90 W	non	h/v
HL 60 E/F-S	16 - 65 kW	1,3 - 5,5 kg/h	une allure	50 / 80 mm	oui	oui	Photo-résistance	90 W	oui	h/v
HL 60 G/I/K-S	12 - 32 kW	1,0 - 2,7 kg/h	une allure	50 / 80 mm	oui	oui	Détecteur flamme	180 W	oui	h/v
HL 60 N/P-S	31 - 45 kW	2,6 - 3,8 kg/h	une allure	50 / 80 mm	oui	oui	Détecteur flamme	180 W	oui	h/v
HL/Z 120 A-S/B	47 - 140 kW	4,0 - 12,0 kg/h	une allure / deux allures	aucune	oui	oui	Photo-résistance	180 W	non	h/v
HL 120 C/D/E-S	30 - 60 kW	2,5 - 5,1 kg/h	une allure	aucune	oui	oui	Détecteur flamme	180 W	oui	h/v
HL 85 A/B	16 - 65 kW	1,3 - 5,5 kg/h	une allure	aucune	oui	non	Photo-résistance	180 W	non	h/v

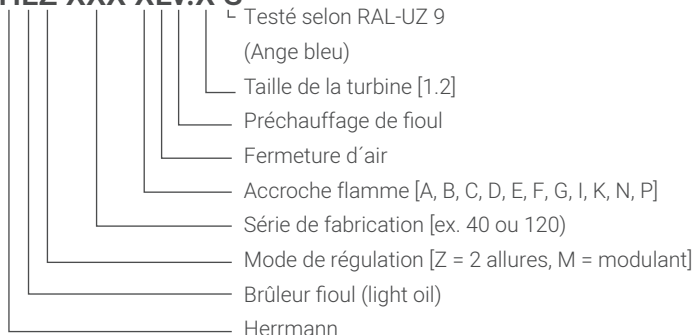
## Brûleur gaz

Modèle	Puissance	Branchement au gaz	Mode de régulation	Pression min. d'écoulement du gaz	Type de gaz	Puissance du moteur	Soufflante haute puissance	Version avec adaptateur ventouse
HG/Z 120 A-S	50 - 120 kW	R 3/4	une allure / ou deux allures	20 hPa	Gaz naturel	180 W	oui	non
HG 75 A-E/B-E	23 - 90 kW	R 1/2, R 3/4	une allure	20 hPa	Gaz naturel	180 W	non	non
HG 75 C-F/D-F	23 - 90 kW	R 1/2, R 3/4	une allure	50 hPa	Gaz liquide	180 W	non	non

### Code de modèle

## Brûleur fioul

### HLZ XXX XLV.X-S



## Brûleur gaz

### HGZ XXX XL.X-X-S

